

RESOLUCION No. 2261- -

FECHA: 22 SEP 2016

“POR MEDIO DE LA CUAL SE AJUSTA EL PLAN ANUAL DE ADQUISICIÓN DE LA UNIVERSIDAD POPULAR DEL CESAR, APROBADO PARA LA VIGENCIA FISCAL 2016”

El Rector de la Universidad Popular del Cesar, en uso de sus facultades legales y Estatutarias, en especial las conferidas en el Acuerdo No.017 del 02 de julio de 2015, emanado del Consejo Superior Universitario y,

CONSIDERANDO

Que, mediante Resolución No. 4049 del 30 de diciembre de 2015, se aprobó el Plan Anual de Adquisición de la Universidad Popular del Cesar, conforme al Presupuesto de Ingresos y Egresos para la Vigencia Fiscal 2016, emanado del Honorable Consejo Superior Universitario.

Que el artículo 24 del Acuerdo 021 del 05 de junio de 2002 , por el cual se expide el Estatuto Presupuestal de la Universidad Popular del Cesar, señala que el monto autorizado en cada artículo de gastos debe utilizarse exclusivamente al objeto determinado en el texto del respectivo artículo, y a lo previsto en los Planes y Programas correspondientes.

Que mediante comunicación enviada el 14 de septiembre de 2016, la doctora JOSEFINA ARAUJO ARZUAGA, solicita apoyo en el sentido de autorizar ajuste al Plan de Compras de la División de Bienestar Institucional.

Que por lo anteriormente expuesto,

RESUELVE

“BIENESTAR INSTITUCIONAL”: *Disminuir* de los Ítems 3.4.1.1.6, 3.4.1.1.11, 3.4.2.1.5, 3.4.2.1.7, 3.4.2.2.5, 3.4.3.3.5, 3.4.5.1.2, 3.4.5.3.1, 3.4.5.3.3, 3.4.5.3.4 la suma de cinco millones treinta y seis mil quinientos dieciséis pesos (\$5.036.516) Mcte., para *Incrementar* los Ítems 3.4.3.3.1 y 3.4.5.2.3 con la suma de cinco millones treinta y seis mil quinientos dieciséis pesos (\$5.036.516) Mcte, de conformidad al anexo que hace parte integral del presente acto administrativo.



**Universidad
Popular del Cesar**

2261- -

VICERRECTORIA ADMINISTRATIVA

22 SEP 2016

ARTICULO SEGUNDO: Enviase copia de la presente Resolución a la Rectoría, Vicerrectoría Administrativa, División de Bienestar Institucional, Coordinación Grupo de Gestión Presupuestal y, Oficina de Planeación y Desarrollo Universitario, para su conocimiento y fines pertinentes.

ARTICULO TERCERO: La presente Resolución rige a partir de la fecha de su expedición.

COMUNIQUESE Y CÚMPLASE

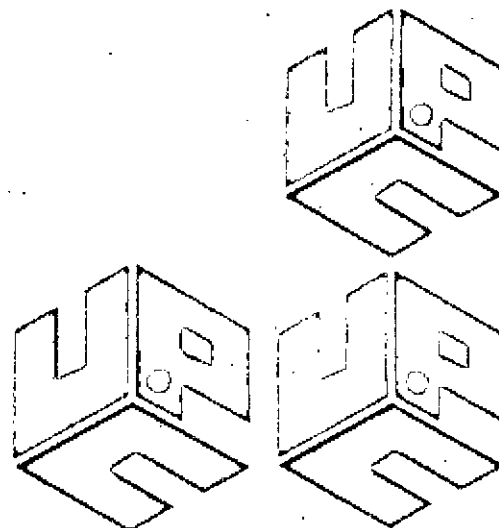
Dado en Valledupar a los,


CARLOS EMILIANO OÑATE GÓMEZ
Rector

Elaboró: V.AD.- Mercy Rodríguez A.

Revisó: Orlando Seoanes Lerma, Vicerrector Administrativo (E).

Vote



DIVISIÓN BIENESTAR INSTITUCIONAL

22 SEP 2016

D.B.I.202-03-7 No.165

Valledupar, 14 de septiembre de 2016

Doctor
ORLANDO SEOANES LERMA
Vicerrector Administrativo (E)
Institución

Cordial saludo:

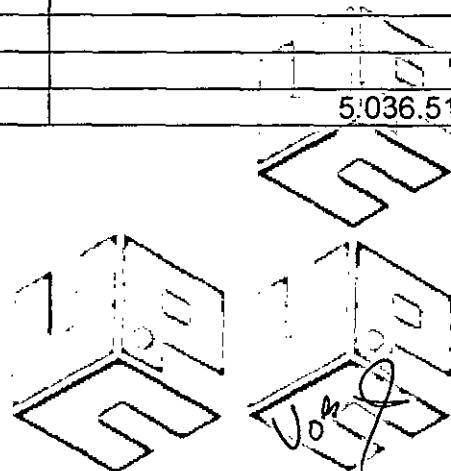
Solicito su apoyo, en el sentido de autorizar ajuste al Plan de Compras de la División de Bienestar Institucional así:

ÍTEMS	DISMINUIR	ÍTEMS	AUMENTAR
3.4.1.1.11✓	2.000.000	3.4.3.3.1	4.000.000
3.4.1.1.6✓	21.000	3.4.5.2.3	1.036.516
3.4.2.1.5✓	4.000		
3.4.2.1.7✓	39.624		
3.4.2.2.5✓	35.000		
3.4.3.3.5✓	600.000		
3.4.5.1.2✓	516.892		
3.4.5.3.1✓	1.000.000		
3.4.5.3.3✓	320.000		
3.4.5.3.4✓	500.000		
TOTAL	5.036.516		5.036.516

Atentamente,

[Handwritten signature]
JOSEFINA ARAUJO ARZUAGA
Profesional Especializado
División Bienestar Institucional

Proyecto: María Antonieta N.



22 61- 22 SEP 2016

UNIVERSIDAD POPULAR DEL CESAR									
PLAN DE ADQUISICIONES AÑO 2016									
A. FUNCIONAMIENTO									
3. DENTRAS TRANSFERENCIAS CORRIENTES									
ITEMS	RUBRO PPTAL	DESCRIPCIÓN	Cant.	VALOR UNITARIO	VALOR TOTAL ESTIMADO	PERIODICIDAD DE LA COMPRA	TOTAL PLAN INICIAL 2016	AJUSTE	TOTAL PLAN AJUSTADO 2016
DESTINATARIOS DE OTRAS TRANSFERENCIAS CORRIENTES									
3.4.1	36301	DESPECHO BIENESTAR INSTITUCIONAL							
3.4.1.1	36301	EVENTOS Y ACTIVIDADES							
3.4.1.1.6		Contratar los servicios profesionales del Coordinador del proyecto de Permanencia y graduación del Ministerio de Educación Nacional.	1	3.200.000	32.000.000	Feb-Dic	32.000.000	-21.000	31.979.000
3.4.1.1.11	36301	Profesional en Orientación Académica Programa de Permanencia y Bienestar Institucional	1	8.000.000	8.000.000		8.000.000	-2.000.000	6.000.000
3.4.2		SECCION CULTURA							
3.4.2.1		Dotación grupos culturales							
3.4.2.1.5	36301	Montajes Dancísticos: 8- vestuarios mujer para la Danza del Caliman; 8- vestuarios hombre para la Danza del Caliman; 8- vestuarios mujer para la Danza del Ciempies; 8- vestuarios hombre para la Danza del Ciempies; 1- Caliman de 2 mts. 20- Percheros y 1- Set de maquillaje para el grupo de Danzas	1	12.000.000	12.000.000	Ene - Dic	12.000.000	-4.000	8.000.000
3.4.2.1.7	36301	Camisetas tipo polo con logotipo bordado, Universidad Popular del Cesar y Sección Cultura, para los grupos culturales	200	30.000	6.000.000	Ene - Dic	6.000.000	-38.624	5.960.376
3.4.2.2		EVENTOS Y ACTIVIDADES SECCION CULTURA							
3.4.2.2.5	36301	Afiliación anual del cine club "Ojo pelao" a la cinemateca del Caribe de Barranquilla	1	620.000	620.000	Ene - Dic	620.000	-35.000	585.000
3.4.3		GASTOS DE PERSONAL SECCION DEPORTES							
3.4.3.1		INSTRUCTOR DE RUGBY (HONORARIOS)						4.000.000	4.000.000
3.4.3.1.5	36301	INSTRUCTOR HABITOS Y ESTILOS VIDA SALUDABLE	8	1.500.000	12.800.000	Feb-Dic	12.800.000	-600.000	12.200.000
3.4.5.1		SECCION AYUDAS SOCIALES							
3.4.5.1.2	36301	Uniformes Grupos Gestión Juvenil, Camisetas	1	5.258.892	5.258.892	Feb-Dic	5.258.892	-518.892	4.740.000
3.4.5.2	36301	EVENTOS Y ACTIVIDADES AYUDAS SOCIALES							
3.4.5.2.3	36301	Fechas institucionales (Dia de la Mujer, del Docente, del Estudiante, de la Madre, de la Secretaría, Semana Universitaria); Aguinaldes de los hijos de los empleados.	1	80.000.000	80.000.000	Feb- Dic	80.000.000	1.036.516	81.036.516
3.4.5.3.1	36301	HONORARIOS TRABAJADORA SOCIAL (1)	8	2.550.000	22.950.000	Feb- Dic	22.950.000	-1.000.000	21.950.000
3.4.5.3.3	36301	HONORARIOS PSICOLOGOS (1)	8	2.550.000	20.400.000	Feb- Dic	20.400.000	-320.000	20.080.000
3.4.5.3.4	36301	HONORARIOS PROF. PLAN PADRINO	8	2.500.000	20.000.000	Feb-Dic	20.000.000	-500.000	19.500.000

16/9/16

